

ЗАКАЗАТЬ



АО «Сафоновский завод «Теплоконтроль»

Код продукции 43 1819



ГИДРАВЛИЧЕСКИЕ ИНДИКАТОРЫ ВЕСА

ГИВ6-М2

**Руководство по эксплуатации
СНИЦ.423 311.001 РЭ**

г. Сафоново

1. Назначение

1.1. Настоящее руководство по эксплуатации (в дальнейшем — РЭ) содержит сведения, необходимые при ознакомлении с устройством, монтаже, эксплуатации и техническом обслуживании гидравлических индикаторов веса ГИВ6-М2 (в дальнейшем — индикаторы).

1.2. Индикаторы предназначены для измерения и регистрации усилий натяжения неподвижного конца талевого каната при бурении, подземном и капитальном ремонте скважин.

1.3. Индикаторы выпускаются в 7-ми модификациях, различающихся типом трансформатора давления и составом блока вторичных приборов.

2. ТЕХНИЧЕСКИЕ ДАННЫЕ

2.1. Обозначения трансформаторов, диаметры канатов и диапазоны измерения усилий натяжения приведены в табл.1.

Таблица 1

Трансформатор давления	Диаметр каната, мм	Максимальное усилие натяжения каната, кН
ЗШ 5.135.023	15; 19; 22	60; 80; 100; 125
ЗШ 5.135.021	22; 25	200
	28; 32	250
	35; 38	320

2.2. Основная приведенная погрешность измерения усилий натяжения каната (в % от максимального усилия):

- для индикаторов с трансформатором давления ЗШ5.135.023 $\pm 4,0$;

- для индикаторов с трансформатором давления ЗШ5.135.021 $\pm 2,5$;

2.3. Дополнительная погрешность при отклонении температуры от $(20 \pm 5)^\circ\text{C}$ на каждые 10°C — $\pm 0,5\%$ от максимального усилия.

2.4. Максимальное давление в гидравлической системе индикатора — 1 МПа.

2.5. Рабочая жидкость гидравлической системы индикатора — жидкости полиметилсилоксановые ПМС-5, ПМС-6 или ПМС-10 ГОСТ 13032-77 или аналогичные по физическим свойствам.

Допускается применение сезонных жидкостей: летом — пресная (желательно кипяченая) отфильтрованная вода с однопроцентным содержанием хромпика $\text{K}_2\text{Cr}_2\text{O}_7$ (для защиты деталей гидравлической системы от коррозии), зимой — в зависимости от нижнего значения температуры воздуха — водный раствор глицерина (одна часть воды и одна глицерина), раствор глицерина с денатурированным этиловым спиртом (одна часть глицерина и три части денатурированного этилового спирта) или денатурированный этиловый спирт.

Примечание. Поставка индикаторов производится без заполнителя.

2.6. Габаритные размеры и масса составных частей индикаторов приведены в табл. 2.

Таблица 2

Наименование и обозначение	Габариты (длина, высота, ширина), мм, не более	Масса, кг, не более
Блок вторичных приборов СНИЦ 423311.002	850x460x160	20,0
-01	850x460x160	19,0
-02	490x455x160	13,5
-09	1180x460x160	25,0
Трансформатор давления ЗШ 5.135.021	270x350x190	15,0
ЗШ 5.135.023	205x270x140	7,0

2.7. Максимальное расстояние от трансформатора давления до блока вторичных приборов— 10м.

2.8. Условия эксплуатации:

диапазон температур окружающего воздуха — от минус 50°С до плюс 50 °С; относительная влажность — до 80% при температуре 35°С.

2.9. Средний срок службы — не менее 8 лет.

3. КОМПЛЕКТНОСТЬ.

3.1. Комплектность поставки приведена в табл.3.

Таблица 3

Обозначение документа	Наименование и условное обозначение	Количество на модификацию, штук								Примечание
		ГИВ6-M2-1	ГИВ6-M2-2	ГИВ6-M2-3	ГИВ6-M2-4	ГИВ6-M2-5	ГИВ6-M2-6	ГИВ6-M2-7	ГИВ6-M2-8	
ЗШ5.135.021(ТД-300)	Трансформатор давления	1	--	1	--	--	1	--		
ЗШ5.135.023(ТД-150)	Трансформатор давления	--	1	--	1	1	--	1		
СНИЦ423.311.002	Блок вторичных приборов	1	1	--	--	--	--	--		
- 01	Блок вторичных приборов	--	--	1	1	--	--	--		
- 02	Блок вторичных приборов	--	--	--	--	1	--	--		
- 09	Блок вторичных приборов	--	--	--	--	--	1	1		
СНИЦ 302 640.006	Трубопровод	1	1	1	1	1	1	1		
	Запасные части									
ЗШ7.010.090	Мембрана	3		3			3		Исп.У2	
ЗШ7.010.090-01	Мембрана	3		3			3		Исп.Т2	
ЗШ 7.010.091	Мембрана		3		3	3		3	Исп.У2	
ЗШ 7.010.091-01	Мембрана		3		3	3		3	Исп.Т2	
ЮД8.683.043	Кольцо	2	2	2	2	2	2	2		
	Болт М8х30. 109.019 ГОСТ 7798		4		4	4		4		
	Болт М8х45.109.019 ГОСТ 7798	5		5			5			
	Гайка М8.05.019 ГОСТ 5915	5		5			5			
	Шайба 8.65Г.016 ГОСТ 6402	5	4	5	4	4	5	4		
	Принадлежности									
ЗШ6.272.035	Зажим	1	1		1	1		1		
ЗШ6.272.035-01	Зажим	1		1			1			
	Документация									
СНИЦ423311.001ПС	Гидравлический индикатор веса ГИВ6-М2. Паспорт.								Согласно заказу-наряду	
СНИЦ423311.001РЭ	Гидравлический индикатор веса ГИВ6-М2. Руководство по эксплуатации.								Согласно заказу-наряду	
СНИЦ.406131.001ПС	Манометр самопишущий ДМ-2001. Паспорт.	1	1	1	1		1	1		
СНИЦ.406131.001РЭ	Манометр самопишущий ДМ-2001. Техническое описание и руководство по эксплуатации.	1	1	1	1		1	1		

4. УСТРОЙСТВО ИНДИКАТОРА И ЕГО СОСТАВНЫХ ЧАСТЕЙ.

4.1. Принцип действия индикатора (рис.1) основан на преобразовании усилия Q натяжения каната 2, преломленного между крайними опорами на корпусе 1 и поплавком 3, опирающемся на мембрану 4, в давление в камере трансформатора и последующем его измерении указателем 6.

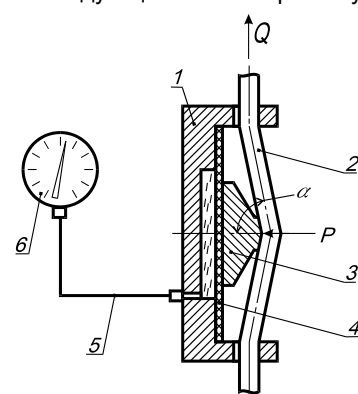


Рис. 1.

1-корпус трансформатора;2-канат; 3-поплавок; 4-мембрана; 5-трубопровод соединительный; 6-основной указатель.

Давление в камере и усилие натяжения каната связаны зависимостью:

$$P=(2Q/F) \times \cos \alpha$$

где F — эффективная площадь мембраны; α — угол преломления каната.

4.2. Индикатор (рис.2) состоит из трансформатора давления 3 и блока вторичных приборов 1, соединенных трубопроводом 2.

В зависимости от модификации индикатора блок вторичных приборов, смонтированный на раме 5, включает:

- СНИЦ 423311.002 - указатель 7 с основной и верньерной шкалой, пресс-бачок 8 и манометр самопишущий 4 типа ДМ-2001 с часовым приводом диаграммы;
- СНИЦ 423311.002-01 - указатель с основной шкалой и пресс-бачок, манометр самопишущий;
- СНИЦ 423311.002-02 - указатель с основной шкалой и пресс-бачок.
- СНИЦ 423311.002-09 - указатель с основной шкалой, пресс-бачок, указатель с

верньерной шкалой, манометр самопишущий. Пресс-бачок закреплен непосредственно на основном указателе.

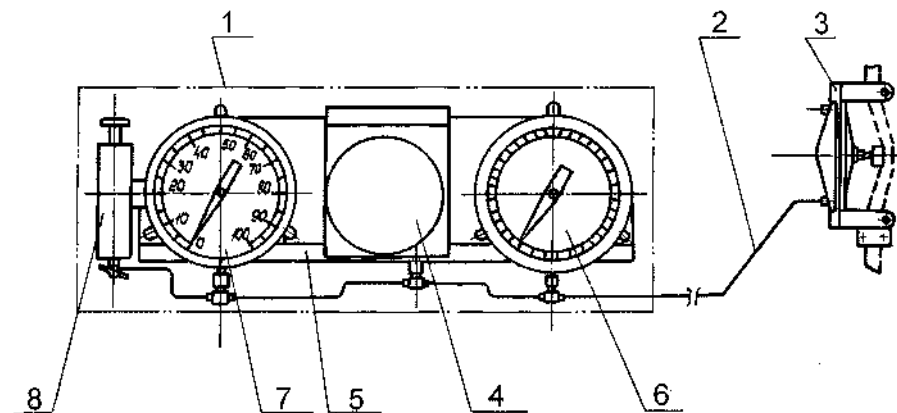


Рис. 2

1-блок вторичных приборов; 2-трубопровод соединительный; 3-трансформатор давления; 4-манометр самопишущий; 5-рама; 6-верньерный указатель; 7-основной указатель; 8-пресс-бачок

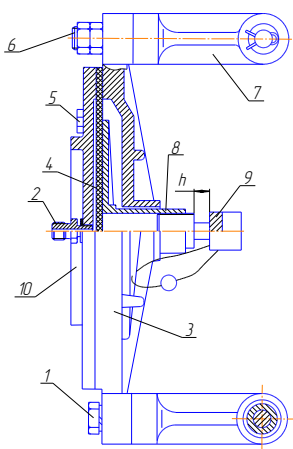


Рис. 3

1-болт; 2-штуцер; 3-корпус; 4-мембрана; 5-пробка; 6-шпилька; 7-обойма; 8-поплавок; 9-упор; 10-крышка.

4.3. Трансформаторы давления (рис.3.) выпускаются двух типов, одинаковых по конструкции и различающихся эффективной площадью мембраны и расстоянием между крайними опорами и, следовательно, размерами составных частей.

На корпусе 3 крепятся крайние опоры, несущие ролики, обоймы 7, одна из которых – фиксируется двумя болтами 1 с пружинными шайбами, другая, съемная, закреплена двумя шпильками 6 с гайками и контргайками. В средней части корпуса расположена камера, закрываемая гибкой плоской мембраной 4. Мембрана зажата на корпусе болтами М8 через крышку 10. На мембрану опирается поплавок 8, в котором на резьбе установлен упор 9, являющийся средней опорой. На цилиндрической поверхности поплавка нанесены три риски,

совпадения средней риски с торцом крышки означает среднее положение мембраны в трансформаторе давления, две крайние - предельные положения (при выпуклой и вогнутой мембране). Положение упора в поплавке определяется величиной зазора между торцом поплавка и нижним торцом упора и фиксируется относительно крышки проволокой с пломбой. В дне корпуса расположены два отверстия: одно - для выпуска воздуха, закрывается пробкой 5, в другом установлен штуцер 2, к которому подсоединяется соединительный трубопровод.

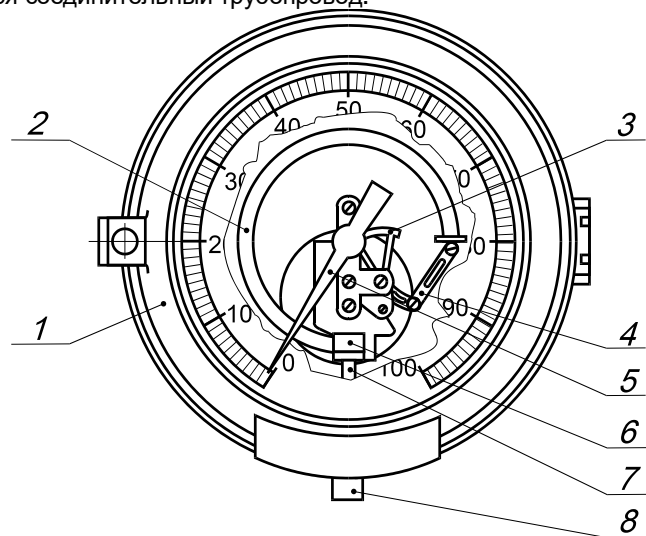


Рис. 4

1-корпус; 2-манометрическая пружина; 3-трибосекторный механизм; 4-тяга; 5-стрелка; 6-держатель; 7-трубопровод; 8-тройник

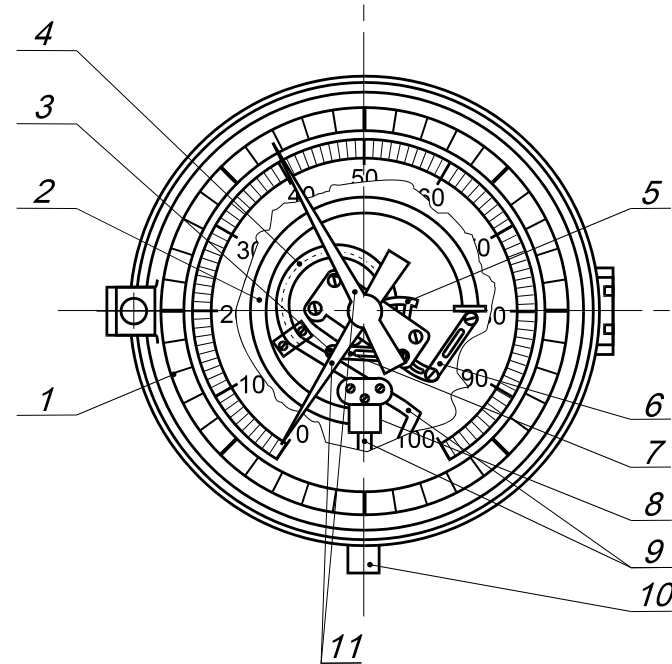


Рис. 5

1-корпус; 2-манометрическая пружина веньерного механизма; 3-основной трибосекторный механизм; 4-манометрическая пружина основного механизма; 5-веньерный трибосекторный механизм; 6-тяги веньерного механизма; 7-тяги основного механизма; 8-держатель; 9-трубопровод; 10-тройник; 11-стрелки.

4.4. Указатели (рис.4,5,) состоят из корпуса 1 с застекленной крышкой, установленной на корпусе на петле и закрываемой замком. Замок указателей после проверки фиксируется пломбой. На дне корпуса закреплен манометрический механизм.

Манометрический механизм указателя с основной шкалой (рис. 4) состоит из трубчатой манометрической пружины 2, неподвижный конец которой впаян в держатель 6, а свободной тягой 4, регулируемой по длине, шарнирно соединен с сектором трибо-секторного механизма 3. На конце трибки механизма крепится стрелка 5. Шкала, имеющая на дуге 270 градусов 100 равномерных делений, оцифрованных через каждые 10 делений, закреплена на корпусе указателя. Держатель трубопроводом 7 соединен с тройником 8, закрепленном на боковой поверхности корпуса.

Манометрический механизм совмещенного указателя с основной и веньерной шкалой (рис. 5) состоит из двух совмещенных механизмов, конструктивно аналогичных механизму указателя с основной шкалой и отличающихся друг от друга размерами манометрических пружин и передаточным отношением трибо-секторного механизма. Трибо-секторный механизм совмещенного указателя имеет две трибки, находящиеся на одной оси, на которых закрепляются стрелки.

Шкала совмещенного указателя имеет 40 неоцифрованных равномерных делений веньерной шкалы и 100 равномерных делений основной шкалы. Угол поворота стрелки при максимальном давлении 1,0 МПа составляет для основной шкалы 270°, веньерной — 1800°.

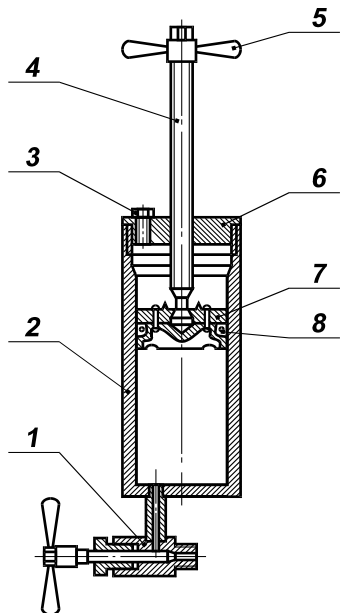


Рис. 6

1-запорный механизм; 2- корпус; 3-пробка; 4-винт; 5- вороток; 6-крышка; 7- поршень; 8-кольцо

Верньерный указатель конструктивно аналогичен основному указателю и отличается от него размерами манометрической пружины, передаточным отношением трибо-секторного механизма и шкалой. Угол поворота стрелки при максимальном давлении (1МПа) составляет 1800°. Шкала верньерного указателя не оцифрована и имеет 40 равномерных делений на длине окружности 360 градусов. Началом отсчета по шкале Верньерного указателя принимается любая отметка шкалы, соответствующая нулевому значению основного указателя. При угле поворота 270 градусов стрелки основного указателя (от нулевого до сотого деления), угол поворота стрелки Верньерного указателя составляет 5 полных оборотов, что позволяет более точно фиксировать изменение нагрузки на инструмент в процессе бурения

4.5. Пресс-бачок (рис.6) состоит из корпуса 2, в дно которого вварен запорный вентиль 1, и крышки 6, закрепленной на корпусе на резьбе. В центральном резьбовом отверстии крышки установлен винт 4 с воротком 5, шарнирно соединенный с поршнем 7, имеющим резиновое уплотняющее кольцо 8.

Заполнение пресс-бачка производится через заливочное отверстие в крышке, закрываемое пробкой 3, при верхнем положении поршня.

4.6. Манометр самопишущий ДМ-2001 входит в гидравлическую систему индикатора и фиксирует

путем непрерывной записи динамику изменений нагрузок (вес инструмента при бурении) в течении 24 часов. Описание манометра самопишущего ДМ-2001 приведено в техническом описании СНИЦ.406 131.001РЭ входящем в комплект поставки индикатора.

5.УПАКОВКА И МАРКИРОВКА.

5.1. Упаковка.

5.1.1. Перед упаковкой все наружные неокрашенные поверхности индикаторов и запасные части к ним защищены по варианту защиты ВЗ-4 ГОСТ 9.014-78. Предельный срок защиты без переконсервации 3 года. В качестве смазки использована ПВК ГОСТ 19537-83.

5.1.2. Индикаторы упакованы в деревянные ящики типа У1-1 по ГОСТ 2991-85 или типа У1 по ГОСТ 5959-80, выполненные по чертежам предприятия-изготовителя. Категория упаковки — КУ — 1 по ГОСТ 23170-78.

5.1.3. Эксплуатационная документация, уложенная в мешок из полиэтиленовой пленки по ГОСТ 10354-82 или другой материал, обеспечивающий сохранность при транспортировке, упакована в ящики вместе с индикатором.

5.1.4. Масса индикаторов в упаковке не превышает:

- ГИВ6 -М2 -1.....64 кг.
- ГИВ6 -М2 -2.....51 кг.
- ГИВ6 -М2 -3.....59 кг.
- ГИВ6 -М2 -4.....40 кг.

-ГИВ6 -М2 -5.....35 кг.

-ГИВ6 -М2 -6.....70 кг.

-ГИВ6 -М2 -7.....67 кг.

5.2. Маркировка.

5.2.1. На упаковочных ящиках нанесены манипуляционные знаки:“Хрупкое, осторожно”, “Верх”, “Бережь от влаги”, “Не бросать”.

5.2.2. На циферблате указателей указано:

- Обозначение модификации индикатора;
- Надпись “Сделано в России”;
- Порядковый номер по системе нумерации предприятия изготовителя;
- Год изготовления.

6. ПОДГОТОВКА К РАБОТЕ И МОНТАЖ

6.1. Распаковку индикатора, подготовку к работе и монтаж должен производить персонал специализированной службы КИП потребителя. Распаковка и подготовка индикатора к работе непосредственно на объекте эксплуатации запрещается.

6.2. Индикатор поставляется с трансформатором давления ЗШ5.135.021или ЗШ5.135.023, отградуированным заводом изготовителем. При проведении градуировки дважды повышают усилие натяжения каната в пределах показаний основного указателя с десятого до сотого деления, производя отсчет показаний испытательной гидравлической машины через каждые 10 делений индикатора и находят среднюю величину показаний. Результаты градуировки вносят в паспорт, положение упора трансформатора фиксируют пломбой.

6.3. При подготовке индикатора к работе выполнить следующее:

6.3.1. Заполнить гидравлическую систему рабочей жидкостью под вакуумом (или прокачкой) до полного удаления из нее воздуха.

6.3.2. С помощью пресс-бачка установить мембрану трансформатора давления в среднее положение таким образом, чтобы совпала средняя риска поплавка с торцом крышки.

6.3.3. Предварительно установить упор (среднюю опору) трансформатора давления с зазором h (рис.3) между торцом поплавка и нижним торцом упора, указанного в табл. 4.

Таблица 4

Максимальное усилие натяжения каната, кН	Диаметр каната, мм	Рекомендуемый зазор h, ±1 мм
60±5	15	26
	19	22
	22	19
80±5	15	25
	19	21
	22	18
100±5	19	15
	22	16
	25	13
125±5	22	14
	25	11
200±5	25	25
	28	22,5
250±5	28	20
	32	12,5
320±5	32	12
	35	10
	38	8

6.3.4. Установить на канате зажим и закрепить трансформатор давления так, чтобы его пробка находилась на уровне или выше блока вторичных приборов.

6.3.5. Закрыв вентиль пресс-бачка, разрывной машиной создать максимальное усилие натяжения каната (соответствующее паспорту) до установки стрелки основной шкалы указателя на сотом делении шкалы. При отклонении величины усилия натяжения от заданной при заданном диапазоне изменить угол преломления каната в трансформаторе давления перемещением упора в поплавке, (не нарушая пломбы) или перемещением мембраны с помощью пресс-бачка.

6.4. Монтаж индикатора на объекте производить только в собранном виде с заполненной жидкостью гидравлической системой.

6.4.1. Блок вторичных приборов закрепить на опоре, не связанной с полом буровой установки или агрегатом подземного и капитального ремонта скважин.

6.4.2. Освободить крюк от инструмента и опустить его на высоту 1-2 метра над ротором. Установить канатный зажим на неподвижном конце талевого каната с таким расчетом, чтобы при установке трансформатора давления последний находился на уровне или выше установки блока вторичных приборов. В месте, выбранном для установки трансформатора давления, канат не должен иметь сплюсненности, обрывов проволок и следов износа.

Снять крайние ролики и завести трансформатор давления в положение пробкой и обоймой со шпильками вверх на канат так, чтобы последний упирался на средний упор и проходил в вилках крайних обойм. Установить крайние ролики на место.

Если верхний ролик не удастся установить на место, открутить гайки, крепящие обойму со шпильками; выдвинуть обойму на канат, установить ролик и затянуть гайки. Ось среднего упора должна совпадать с осью каната.

6.4.3. Проверить чувствительность индикатора, для чего поднять талевый блок до крайнего верхнего положения и опустить его вновь. При этом стрелки основной и верньерной шкалы указателей и перо манометра самопишущего должны отклоняться на величину, соответствующую изменению веса из-за сокращения длины несущих ветвей талевого каната.

6.4.4. Проверить правильность показаний основной шкалы указателя. Для этого нагрузить талевую систему инструментом с известной массой (например вертлюг, ведущая штанга и т.д.)

Под воздействием нагрузки стрелка основной шкалы указателя должна остановиться на делении, соответствующем по градуировочной характеристике усилию натяжения каната при данной оснастке талевого блока. Градуировочные показания основной шкалы указателя при данной нагрузке определить расчетным путем.

Пример. Индикатор установлен на буровой установке с оснасткой 4x5 (n=8). Вес талевого блока с крюком 63994Н. На крюке подвешен вертлюг весом 31360Н и ведущая штанга весом 31360Н. Вес одного погонного метра талевого каната диаметром 28 мм - 33,32 Н/м. Расстояние между осями роликов кранблока и талевого блока - 40м. Общий вес, под воздействием которого натянут неподвижный конец талевого каната
 $G=63994+31360+31360+33,32 \times 40 \times 8=137376Н.$

Усилие натяжения каната

$$Q = \frac{137376 - 17172Н}{8}$$

По градуировочной характеристике 20-му делению соответствует усилие 22540Н, 10-му делению соответствует усилие 8820 Н. Одно деление в интервале от 10 до 20 составит

$$P = \frac{22540 - 8820}{20 - 10} = 1372Н.$$

Деление, на котором должна установится стрелка основной шкалы указателя, равно

$$S = 10 + \frac{17172 - 8820}{1372} = 16 \text{ делений.}$$

При отклонении показателей от градуировочной характеристики с помощью пресс-бачка или поворотом поплавка относительно упора изменить угол преломления каната до установки стрелки основной шкалы указателя на деление, соответствующее данному усилию натяжения каната, при этом выступление торца крышки за крайние риски на поплавке не допускается.

Примечание. При невыполнении данной операции показания могут отличаться от градуировочной характеристики на величину до 15 % от предела измерения.

6.4.5. Завести часовой привод, установить диаграмму, снять колпачок с пишущего узла манометра самопишущего.

7. ОПРЕДЕЛЕНИЕ ВЕСА ИНСТРУМЕНТА, НАГРУЗКИ НА ВЫШКУ И НАГРУЗКИ НА ДОЛОТО.

7.1. Определение веса инструмента и нагрузки на вышку производится по показаниям основной шкалы указателя и манометра самопишущего (для ГИВ6-М2-5 показания основного указателя) с учетом оснастки талевого блока.

Пример. При оснастке 4x5 стрелка основной шкалы указателя (и перо самопишущего манометра) установилась на 46-м делении. По градуировочной характеристике 40-му делению соответствует усилие натяжения каната $P_{40} = 42630 Н$, а 50-му делению $P_{50} = 54390 Н$. Средняя цена одного деления в интервале от 40-го до 50-го деления составляет:

$$P = \frac{54390 - 42630}{50 - 40} = 1176Н.$$

Усилие натяжения каната, соответствующее 46-му делению, будет равно:

$$P_{46} = 42630 + 1176 \times 6 = 49686Н.$$

Вес инструмента составит:

$$G_u = P_{46} \times n = 49686 \times 8 = 397488Н.$$

здесь n=8 - число несущих ветвей талевого блока.

Нагрузка на вышку в этом случае составит:

$$G_v = P_{46} \times (n+2) = 49686 \times 10 = 496860Н.$$

7.2. Нагрузка на долото определяется как разность между весами подвешенного и опертого на забой инструмента.

Пример. При условии предыдущего примера после установки инструмента на забой стрелка основной шкалы указателя (а перо манометра

самопишущего) остановилось на 41-м делении. В этом случае нагрузка на долото будет равна:

$$P_d = \Delta P \times (46 - 41) \times n = 1176 \times 5 \times 8 = 47040Н.$$

При заданной нагрузке на долото определяется количество делений, на которое должны отклониться стрелки указателей и перо манометра самопишущего, и их положение при поддержании заданной нагрузки.

Пример. В условиях предыдущего примера заданная нагрузка на долото:

$$P'_d = (39200 \pm 4900)H.$$

количество делений, на которое должна отклониться стрелка основной шкалы указателя и перо манометра самопишущего:

$$S_o = P'_d / (\Delta P \times n) = 39200 / (1176 \times 8) \cong 4 \text{ делений.}$$

Таким образом, стрелка основной шкалы указателя и перо манометра самопишущего при заданной нагрузке на долото должны установиться на 42-м делении.

Колебания стрелок и пера при заданной точности поддержания нагрузки на долото не должны превышать:

$$\Delta S_o = \pm (4900 / (1178 \times 8)) \cong \pm 0,5 \text{ делений.}$$

Более точное поддержание нагрузки на долото производится по показаниям верньерной шкалы указателя.

В условиях примера количество делений верньерной шкалы указателя, на которое должна отклониться его стрелка, составит:

$$S'_o = P'_d / ((\Delta P / 2) \times n) = 39200 / (588 \times 8) \cong 8,5 \text{ делений.}$$

а колебания стрелки не должно превышать:

$$\Delta S'_o = \pm (4900 / (588 \times 8)) \cong \pm 1,5 \text{ делений.}$$

8. ПРАВИЛА УХОДА И ЭКСПЛУАТАЦИИ

8.1. Для обеспечения надежной работы индикатора на объекте силами буровой (ремонтной) бригады должны соблюдаться следующие правила:

8.1.1. Один раз в сутки при смене диаграммы заводить часовой механизм.

8.1.2. Не допускать попадания грязи и влаги в корпуса вторичных приборов; следить, чтобы крышки приборов были закрыты на замок, проверять сохранность пломб. Каждую смену очищать от грязи наружные поверхности индикатора, стекла крышек вторичных приборов протирать мягкой ветошью.

8.1.3. Не допускать ослабления натяжения каната, при которых может измениться положение трансформатора давления на канате.

9. ТЕХНИЧЕСКОЕ ОБСЛУЖИВАНИЕ И РЕМОНТ

9.1. Все работы по техническому обслуживанию и ремонту индикатора должны производиться персоналом специальной службы КИП потребителя.

9.2. При перепуске или смене каната трансформатор давления должен быть снят с каната. Новая установка и подготовка к работе должны производиться персоналом специальной службы КИП, по методике, изложенной в разделе 6 настоящего РЭ.

9.3. Не реже одного раза в месяц персонал службы КИП должен производить профилактический осмотр и проверку показаний индикатора по методике п.6.4.4. настоящего РЭ. При обнаружении неисправностей индикатор должен быть отправлен в службу КИП для проведения ремонта. Проведение ремонта индикатора на объекте не допускается.

9.4. После ремонтов, при которых производилась разборка индикатора с разгерметизацией гидравлической системы, должна производиться градуировка, по п.п.6.2, .6.3 настоящего РЭ и поверка.

9.5. Данные об эксплуатации, отказах, ремонтах и градуировке индикатора должны регистрироваться в журнале эксплуатации, в котором в произвольной форме должны заноситься сведения о дате и объекте установки индикатора, обнаруженных неисправностях и методах их устранения с указанием даты обнаружения и ремонта, а также сведения о проведенных градуировках с указанием даты проведения, диапазона измерения, диаметра каната и фактической погрешности, полученной при градуировке.

10. УКАЗАНИЕ МЕР БЕЗОПАСНОСТИ

10.1. К обслуживания индикаторов должны допускаться лица, ознакомленные с их назначением, схемой и устройством.

10.2. При работе с индикаторами необходимо соблюдать общие правила безопасности труда.

11. ХАРАКТЕРНЫЕ НЕИСПРАВНОСТИ И МЕТОДЫ ИХ УСТРАНЕНИЯ

11.1. Характерные неисправности и методы их устранения приведены в табл.6.

Таблица 6

Наименование и внешнее проявление неисправности	Возможная причина	Метод устранения
1. Стрелки приборов не реагируют на изменение усилий натяжения и находятся на нулевом делении.	1.1. Негерметичность в соединениях трубопроводов. 1.2. Негерметичность в трансформаторе давления: 1) Утечка в местах крепления мембраны; 2) Прорыв мембраны. 1.3. Негерметичность манометрических пружин указателей.	Проверить и закрепить или заменить соединения. Затянуть болты. Заменить мембрану. Запаять место утечки.
2. Стрелки приборов слабо реагируют на изменение усилий натяжения относительно произвольного положения.	Ослабло крепление тяги, соединяющее манометрическую пружину с трибо-секторным механизмом.	Закрепить тягу в положении, при котором показание соответствует характеристике прибора.
3. Неисправности в манометре самопишущем.	См. описание манометра, входящего в комплект поставки	См. описание манометра, входящего в комплект поставки

12. ПРАВИЛА ХРАНЕНИЯ И ТРАНСПОРТИРОВАНИЯ

12.1. Индикаторы, поступившие потребителю и предназначенные для эксплуатации в течение 6-ти месяцев можно хранить в упакованном или распакованном виде в условиях хранения по ГОСТ 15150-69.

12.2. Приборы должны транспортироваться закрытым транспортом в условиях хранения 5 по ГОСТ 15150-69.

12.3. Транспортирование индикатора на объект с места, где проводилась подготовка его к работе, следует проводить в собранном виде, упакованным и закрепленным в транспортной таре, обеспечивающей сохранность индикатора.

215500, Смоленская обл. г. Сафоново, ул. Ленинградская, 18
приёмная 2-84-15, отдел маркетинга 2-84-11

ЗАКАЗАТЬ